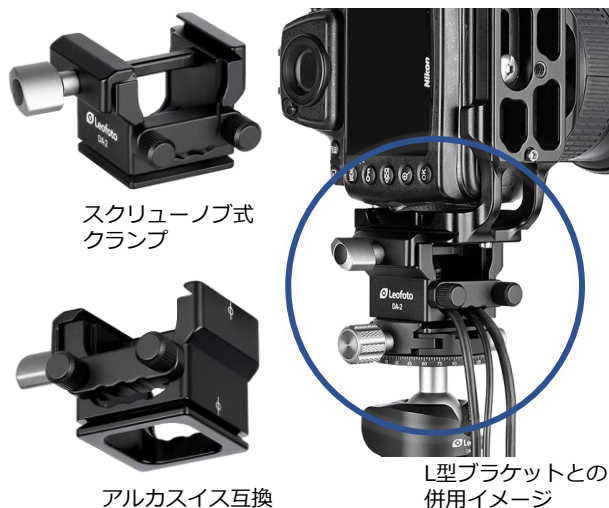


# 新製品のご案内

レオフォトから新しく発売されるアクセサリーをご案内致します。

## DA-2 ケーブルクリップ

テザー撮影時に誤ってケーブルが抜ける事を防止するケーブルクリップ。  
L型ブラケットを用いた縦位置撮影時に特に役立ちます。  
総金属製で、軽量ながら優れた耐久性を持ち、ケーブル抑えやカメラ取付は強力で固定できます。  
ケーブル抑えは前後で付け替え可能で、固定ノブが邪魔にならないように設営可能。  
底面はアルカスイス互換で、様々な雲台に使用できます。  
カメラへの取り付けはアルカスイス互換のスクリーノブ方式を採用。小型ながら確実に固定します。



JAN	高さ	幅	奥行	重さ	希望小売価格(税込)	店頭予想価格(税込)
4560376574551	41mm	71mm	53mm	80g	¥6,600-	¥4,950-

## TFS-S3/8, TFS-S1/4 ショートスパイク

砂地や岩場、氷上など、三脚付属のゴム石突での安定が乏しい場合に使用するメタルスパイク。  
従来よりも短く、三脚取付ネジも太ネジと細ネジから選べるようになり、小型三脚でも使用できます。  
スパイク先端を保護するゴムカバーも付属し、ゴムカバー付きの状態でも撮影が可能です。  
本体には六角レンチなどの細い棒を差し込み、確実に捻じ込む事ができます。



スパイク	対応するレオフォト製三脚シリーズ
TFS-S3/8	下記以外のレオフォト製三脚
TFS-S1/4	型番がOO-255C/CT, OO-224C/CTのシリーズ

JAN	製品名	三脚取付ネジ	長さ	重さ	希望小売価格(税込)	店頭予想価格(税込)
4560376574575	TFS-S3/8	UNC3/8(太ネジ)	81mm	50g	¥11,550-	¥8,800-
4560376574582	TFS-S1/4	UNC1/4(細ネジ)	81mm	47g	¥11,550-	¥8,800-