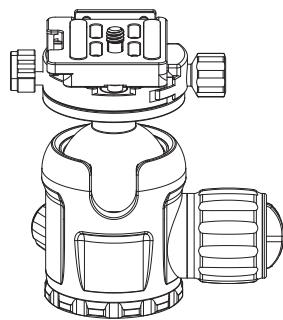


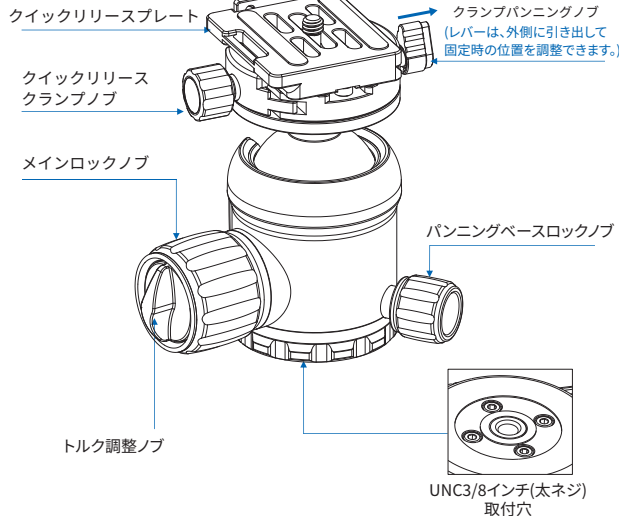
取扱説明書

NBシリーズ雲台

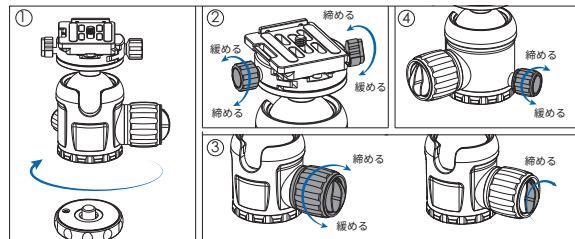


Leofoto製品をお買い上げいただきありがとうございます。
安全に正しくご使用いただくために、必ずお読みください。

1 各部名称



2 使用説明



1) 三脚への取り付け

図1 雲台を時計回りに回し三脚に取り付けます。この時、各ストッパーをロックししっかりと取り付けてください。

2) カメラの取り付けについて

図2 クイックリリースクランプノブ(左)を緩めていくとクイックリリースプレートを取り外せます。クランプパンニングノブ(右)を緩めると水平方向を調整することができます。

3) トルクの調整方法

図3 メインロックノブを締めるとボール全体が固定されます。そこから少しずつ緩めてゆき、カメラから手を放してもボールが動かない位の固定でトルク調整ノブを締めてゆきノブが止まるまで回します。これで現在の状態よりボールが緩むことが無く、安全に操作が行えます。

4) パンニングベースの操作

図4 パンニングベースの操作緩めると水平方向を調整することができます。

3 メンテナンス

- ・潤滑剤などの使用はしないでください。
- ・ボールに砂や埃などを入れないでください。
- ・雲台は水の中に入れてください。
- ・砂やホコリが入った場合はブローで吹き飛ばすか柔らかい布でふき取ってください。
- ・泥や塩水が付着した場合は固く絞った布でふき取ってください。

4 備考

1. 作業温度: -30°C ~ 60°C
2. 長期間使用しない場合はノブを緩めて保管してください。
3. 移動の際はカメラを雲台から外してください。
4. 購入後は各部に異常がないか確認してください。
5. 製品に異常が認められる場合、速やかに販売店もしくはワイドトレードまでご連絡下さい。お客様の操作による破損などが認められる場合、保証対象外となりますのでご注意ください。