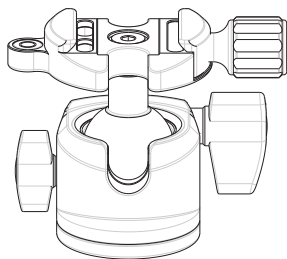


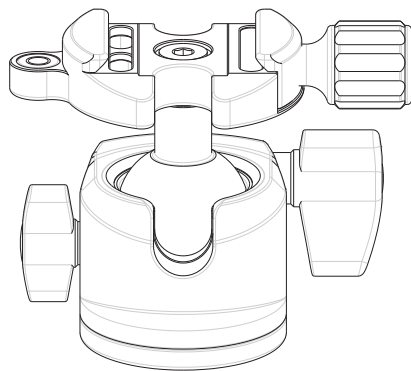


取扱説明書

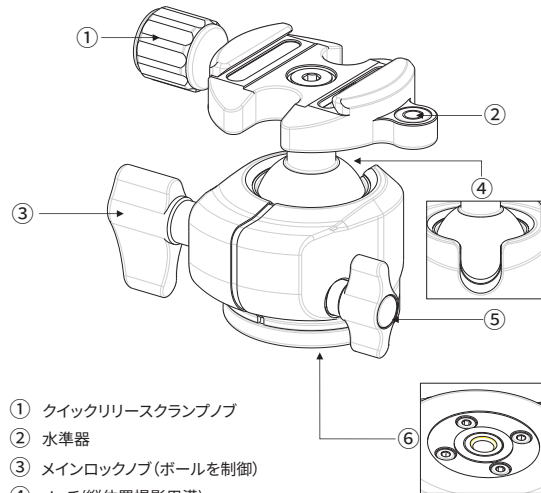
LH-30自由雲台



Leofoto製品をお買い上げいただきありがとうございます。
安全に正しくご使用いただくために、必ずお読みください。



各部名称



- ① クイックリリースクランプノブ
- ② 水準器
- ③ メインロックノブ(ボールを制御)
- ④ ノッチ(縦位置撮影用溝)
- ⑤ パンニングベースロックノブ
- ⑥ UNC3/8 三脚取付ネジ

使用説明

- ③を固定し、三脚取付ネジを時計回りに回し、固定します。
- ①を緩め、カメラにプレートを取り付け、再びクランプに挿入し、しっかりと固定します。
- ③を適正に緩め(カメラから手を離してもカメラが動かない程度)カメラの位置を調整する。
- ③を締めて撮影を開始します。

メンテナンス

- ・潤滑剤などの使用はしないでください。
- ・ボールに砂や埃などを入れないでください。
- ・雲台は水の中に入れてください。
- ・砂やホコリが入った場合はブローで吹き飛ばすか柔らかい布でふき取ってください。
- ・泥や塩水が付着した場合は固く絞った布でふき取ってください。

備考

- 作業温度：-30℃～60℃
- 長期間使用しない場合はノブを緩めて保管してください。
- 移動の際はカメラを雲台から外してください。
- 購入後は各部に異常がないか確認してください。
- 製品に異常が認められる場合、速やかに販売店もしくはワイドトレードまでご連絡下さい。お客様の操作による破損などが認められる場合、保証対象外となりますのでご注意ください。

日本総代理店
株式会社ワイドトレード
<https://www.widetrade.jp/>
お問合せ:048-430-7456

設計および仕様は予告なく変更されることがあります。